

Руководство пользователя по электронным замкам WT 1703A



Открытие/Закрытие замка

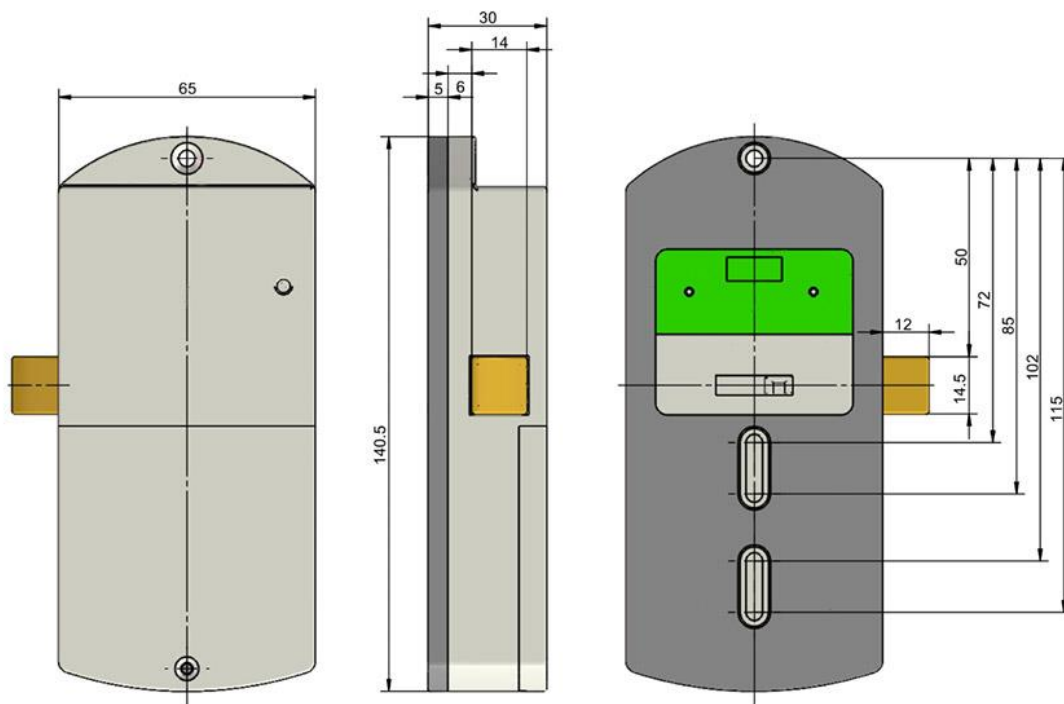
По умолчанию «Мастер пароль» «222555», для того чтобы открыть и закрыть замок, можно набрать «Мастер пароль». Для того чтобы клиенты могли присвоить свой пароль, им необходимо нажать клавишу «ОК» и набрать пароль от «4» до «8» цифр и нажать «ОК», замок закроется.

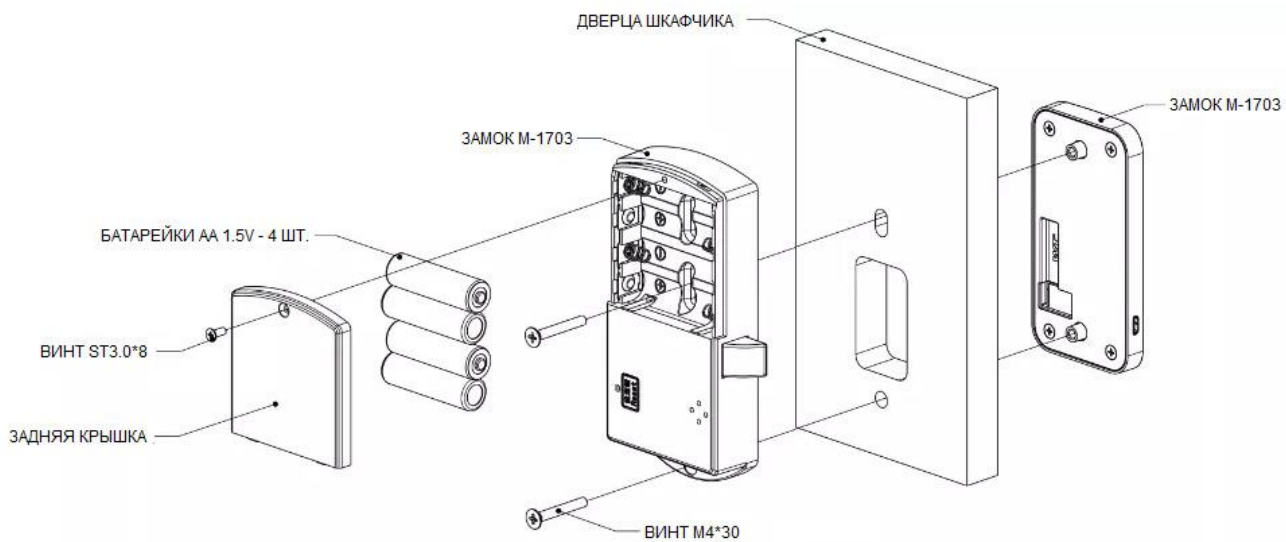
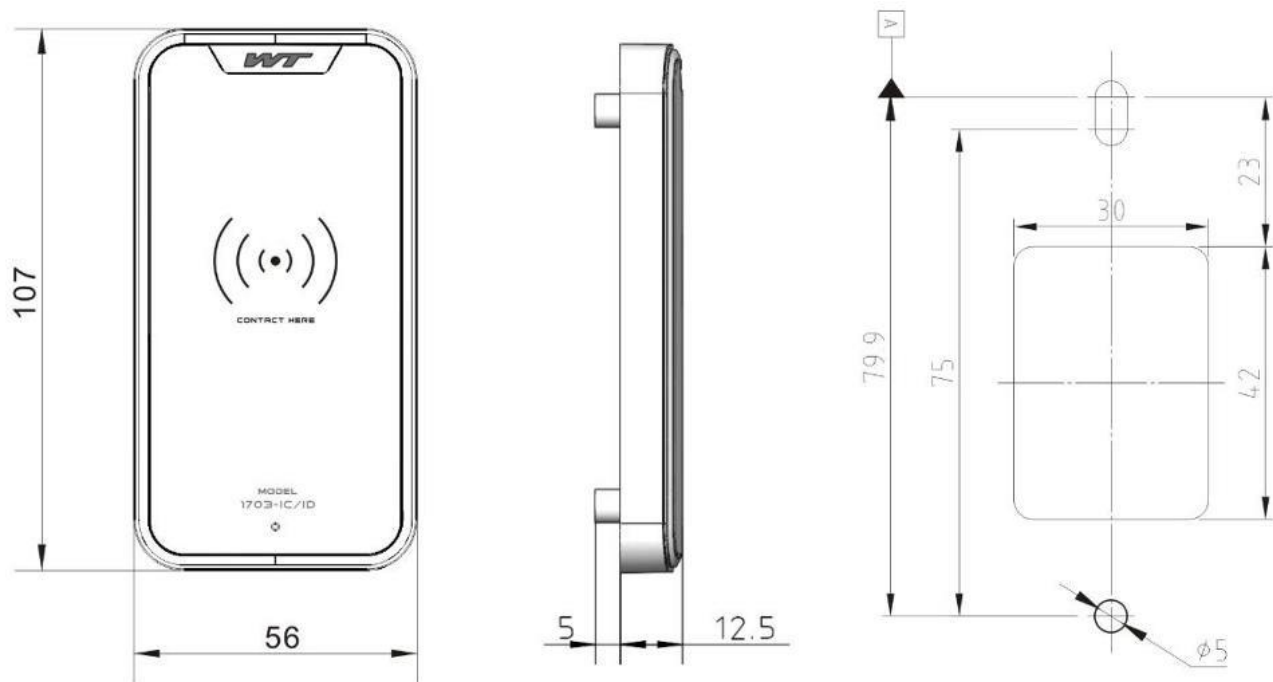
Если клиент забыл свой пароль, можно набрать «Мастер пароль» замок откроется.

Смена «Мастер пароль»

Для того, чтобы сменить «Мастер пароль», нужно набрать старый «Мастер пароль» +С (222555+С), после этого будет звуковой сигнал, теперь набираем новый пароль и нажимаем клавишу «ОК».

Размеры и схема установки электронных замков





Если у вас возникли трудности с настройкой электронных замков,
 вы можете обратиться в наш отдел тех. поддержки по телефону:
 8-495-150-21-52